

## ΔΗΜΟΣ ΑΝΔΡΟΥ

### ΜΕΛΕΤΗ ΕΡΓΟΥ

**«ΒΕΛΤΙΩΣΕΙΣ ΓΙΑ ΤΗΝ ΑΣΦΑΛΕΙΑ  
ΤΟΥ ΟΔΙΚΟΥ ΔΙΚΤΥΟΥ Δ. Ε.  
ΥΔΡΟΥΣΑΣ ΚΑΙ ΑΝΔΡΟΥ,  
Ν. ΑΝΔΡΟΥ»**

ΑΘΡΟΙΣΜΑ ΔΑΠΑΝΗΣ ΕΡΓΑΣΙΩΝ :	1.612.903,23€
ΦΠΑ 24%	: 387.096,77€
ΓΕΝΙΚΟ ΣΥΝΟΛΟ	: 2.000.000,00€



ΕΛΛΗΝΙΚΗ ΔΗΜΟΚΡΑΤΙΑ  
ΝΟΜΟΣ ΚΥΚΛΑΔΩΝ  
ΔΗΜΟΣ ΑΝΔΡΟΥ  
**Δ/ΝΣΗ ΤΕΧΝΙΚΟΥ  
ΚΑΙ ΠΕΡΙΒΑΛΛΟΝΤΟΣ**

ΑΡ. ΜΕΛΕΤΗΣ : **06/ 2022**  
1η ΕΠΙΚΑΙΡΟΠΟΙΗΣΗ

ΕΡΓΟ: ΒΕΛΤΙΩΣΕΙΣ ΓΙΑ ΤΗΝ ΑΣΦΑΛΕΙΑ  
ΤΟΥ ΟΔΙΚΟΥ ΔΙΚΤΥΟΥ  
Δ. Ε. ΥΔΡΟΥΣΑΣ ΚΑΙ ΑΝΔΡΟΥ  
Ν. ΑΝΔΡΟΥ

CPV: 45233140-2 Οδικά έργα

### **ΤΕΧΝΙΚΗ ΠΕΡΙΓΡΑΦΗ**

Έπειτα από τα έντονα καιρικά φαινόμενα που έπληξαν το νησί της Άνδρου κατά τις ημερομηνίες 24 και 25/08/2022, σημειώθηκαν εκτεταμένες ζημιές σε πολλά σημεία του νησιού, ιδιαίτερα στο οδικό δίκτυο, καταστροφή χωμάτινων αγροτικών οδών, καθιζήσεις τμημάτων του ασφαλτοτάπητα των οδών και δημιουργία λακκουβών, προσαμμώσεις μεγάλων όγκων μπαζών σε τεχνικά και τάφρους απορροής. Ως συνέπεια ο Δήμος κηρύχθηκε σε κατάσταση έκτακτης ανάγκης με την υπ' αριθ. πρωτ. Α1385/29-08-2022 Απόφαση του Γενικού Γραμματέα Πολιτικής Προστασίας (ΑΔΑ:6Θ5Ψ46ΝΠΠΘ-ΠΛΑ).

Ο Δήμος Άνδρου με την υπ. αριθ. 06/2022 μελέτη της Τεχνικής Υπηρεσίας, με τίτλο: «Βελτιώσεις για την ασφάλεια του οδικού δικτύου νήσου Άνδρου» είχε ήδη αιτηθεί από το πρόγραμμα «Βελτίωση Οδικής ασφάλειας» του ΥΠΕΣ, παρεμβάσεις στο οδικό δίκτυο της νήσου Άνδρου.

Κατόπιν της θεομηνίας που προκάλεσε εκτεταμένες ζημιές και την κήρυξη του νησιού σε κατάσταση έκτακτης ανάγκης, κρίθηκε απαραίτητο να γίνει η επικαιροποίηση της μελέτης με ενημέρωση των σημείων που χρήζουν άμεσης αποκατάστασης.

Με την παρούσα επικαιροποιημένη μελέτη προβλέπεται να εκτελεσθούν εργασίες για τη βελτίωση στην ασφάλεια του οδικού δικτύου των Δημοτικών Ενοτήτων Υδρούσας και Άνδρου, με σκοπό τη μείωση του αριθμού των τροχαίων ατυχημάτων.

Η Άνδρος είναι το δεύτερο μεγαλύτερο νησί των Κυκλάδων και έχει έκταση 379,21 τ.χλμ . Ο Δήμος Άνδρου ανήκει στους Τουριστικούς Δήμους, αποτελείται από τρεις Δημοτικές Ενότητες και 84 οικισμούς.

Το οδικό δίκτυο της Άνδρου έχει συνολικό μήκος περίπου 510 Km, από τα οποία τα 145Km αποτελούν το επαρχιακό δίκτυο και τα 365 Km το δημοτικό.

Το οδικό δίκτυο του νησιού δεν ανταποκρίνεται πλήρως στις αυξημένες ανάγκες της θερινής περιόδου όπου προκαλείται συμφόρηση, ιδιαίτερα τις ώρες αιχμής κατά τη άφιξη των επιβατικών πλοίων.

Η παρούσα μελέτη αποσκοπεί στη βελτίωση της ασφάλειας σε επικίνδυνα σημεία του οδικού δικτύου π.χ. στροφές με κακές κλίσεις, πρηνή/κατολισθήσεις, διαβάσεις κ.ο.κ και όχι οριζόντια στη βελτίωση του οδοστρώματος και σε συνήθεις εργασίες τακτικής συντήρησης.

Οι εργασίες έχουν σκοπό με στοχευμένες επεμβάσεις, τη βελτίωση του υφιστάμενου οδικού δικτύου, τη βελτίωση του οδοστρώματος με τη δημιουργία των απαραίτητων επικλίσεων της οδού σε συγκεκριμένα σημεία, όπου είναι απαραίτητη η αύξηση της παρεχόμενης πρόσφυσης – τριβής ιδιαίτερα σε τμήματα έντονων οριζοντιογραφικών (στροφές) και μηκοτομικών (έντονες κλίσεις) μεταβολών, θα τοποθετηθούν στηθαία ασφαλείας, θα τοποθετηθεί οριζόντια και κατακόρυφη σήμανση και θα υλοποιηθούν εργασίες αποκατάστασης κατεστραμμένων πεζοδρομίων τους.

Ειδικότερα, θα γίνουν επεμβάσεις

**A) Στο αμιγώς αστικό οδικό δίκτυο, που αναπτύσσεται εντός των ορίων των οικισμών.**

**B) Στο υπεραστικό - περιαστικό οδικό δίκτυο.**

Αναλυτικότερα θα γίνουν στοχευμένες επεμβάσεις – βελτιώσεις – τροποποιήσεις επί του υφιστάμενου οδικού δικτύου, οι οποίες εξειδικεύονται στις κάτωθι δράσεις και ενέργειες:

#### **A. ΑΣΤΙΚΟ ΟΔΙΚΟ ΔΙΚΤΥΟ**

- ✓ Τροποποιήσεις στην Οριζοντιογραφία της οδού
- ✓ Περιορισμός του πλάτους του οδοστρώματος
- ✓ Αλλαγές στην επιφάνεια της οδού
- ✓ Μέτρα σε εισόδους οικισμών
- ✓ Περιοχές με περιορισμό ορίου ταχύτητας
- ✓ Κατακόρυφη σήμανση  
Τοποθέτηση πληροφοριακών, καθοδηγητικών ή συνδυαστικών πινακίδων σήμανσης:
  1. Αναγγελίας κινδύνου (K),
  2. Ρυθμιστικές της κυκλοφορίας (P),
  3. Πληροφοριακές (Π) και
- ✓ Οριζόντια σήμανση – διαγραμμίσεις
- ✓ Δημιουργία εσοχών κατάλληλων για την ασφαλή στάση ή στάθμευση
- ✓ Δημιουργία θέσεων στάθμευσης μοτοσυκλετών, ποδηλάτων και οχημάτων μικροκινητικότητας
- ✓ Δημιουργία θέσεων στάθμευσης ΑμεΑ
- ✓ Δημιουργία διαβάσεων
- ✓ Δημιουργία πεζοδρομίων
- ✓ Τοποθέτηση Κιγκλιδωμάτων πεζών
- ✓ Βελτίωση οδοστρώματος  
σε συγκεκριμένα σημεία που χρήζουν αύξηση της παρεχόμενης πρόσφυσης-τριβής ιδιαίτερα σε περιοχές έντονων οριζοντιογραφικών (στροφές) και μηκοτομικών (έντονες κλίσεις) μεταβολών
- ✓ Βελτίωση διαχείρισης ομβρίων  
παρεμβάσεις εξασφάλισης των απαραίτητων απορροών σε θέσεις φρεατίων για την αποφυγή συσσώρευσης ομβρίων και δημιουργίας συνθηκών ολίσθησης

#### **B. ΥΠΕΡΑΣΤΙΚΟ ΟΔΙΚΟ ΔΙΚΤΥΟ**

- ✓ Τοποθέτηση - βελτίωση της απαραίτητης οριζόντιας σήμανσης
- ✓ Τοποθέτηση - βελτίωση της απαραίτητης κατακόρυφης σήμανσης
- ✓ Τοποθέτηση - βελτίωση στηθαίων ασφαλείας κατά τις απαιτήσεις των νέων τεχνικών προδιαγραφών συστημάτων αναχαίτισης οχημάτων (EN 1317)
- ✓ Τοποθέτηση-βελτίωση απολήξεων στηθαίων ασφαλείας
- ✓ Βελτίωση οδοστρώματος - Δημιουργία των απαραίτητων επικλίσεων

σε συγκεκριμένα σημεία που χρήζουν αύξηση της παρεχόμενης πρόσφυσης-τριβής ιδιαίτερα σε τμήματα έντονων οριζοντιογραφικών (στροφές) και μηκοτομικών (έντονες κλίσεις) μεταβολών

- ✓ **Διαπλάτυνση ερεισμάτων** για την εξασφάλιση του απαραίτητου πλάτους ερείσματος ώστε να διευκολύνεται η ασφαλής προσωρινή στάση οχημάτων λόγω βλάβης ή έκτακτης ανάγκης
- ✓ **Εγκατάσταση οριοδεικτών** σε περιοχές που δεν είναι απαραίτητη η τοποθέτηση στηθαίων ασφαλείας
- ✓ **Αντικατάσταση κρασπέδων ύψους 15εκ σε νησίδες με αντίστοιχα 7εκ** σύμφωνα με τα οριζόμενα στους ΟΜΟΕ-ΣΑΟ
- ✓ **Εγκατάσταση - Βελτίωση διαχείρισης ομβρίων** για την ορθή και ταχεία απαγωγή των ομβρίων από το οδόστρωμα

Οι προδιαγραφές των έργων λαμβάνουν υπόψη τις δυσμενείς συνθήκες περιβάλλοντος της κάθε περιοχής (βροχή, ομίχλη, χιόνι, παγετός, άνεμος) και ανταποκρίνονται στις απαιτήσεις έξυπνων συστημάτων ασφαλείας και διαχείρισης της κυκλοφορίας (σε σημεία μειωμένης ορατότητας λόγω ομίχλης, ολισθηρού οδοστρώματος, διαβάσεις πλησίον σχολείων και σημείων υψηλού συγχρωτισμού κοινού κ.α.).

Στόχος είναι η ισορροπημένη εναρμόνιση των προτεινόμενων υποδομών με τις υφιστάμενες, δημιουργώντας κατά το δυνατόν ολοκληρωμένες παρεμβάσεις και όχι αποσπασματικές και ημιτελείς ενέργειες.

Επομένως, οι εργασίες θα υλοποιηθούν σε οδούς όπου είναι επικίνδυνες για την ασφαλή διέλευση των οχημάτων και των πεζών, ως εξής:

- Τα σημεία που θα επισκευαστούν δεν παρουσιάζουν ιδιαίτερα προβλήματα στην οδοστρωσία και οι εργασίες θα υλοποιηθούν κυρίως στη βελτίωση του ασφαλοτάπητα. Αρχικά το τμήμα της οδού που θα βελτιωθεί, θα καθαρίζεται με ειδικό μηχάνημα – σκούπα, για την απομάκρυνση κάθε ξένου στοιχείου, προκειμένου να μείνει μόνο το συνεκτικό και υγιές τμήμα της ασφάλτου. Θα ακολουθεί επάλειψη με κατάλληλο ασφαλτικό συγκολλητικό υλικό σε όλο το μήκος της οδού. Θα κατασκευαστεί η νέα ασφαλτική στρώση κυκλοφορίας της οδού, με ασφαλτόμιγμα κλειστού τύπου, τελικού πάχους 5 εκατοστών, μετά την συμπίκνωση. Η συναρμογή της νέας ασφαλτικής στρώσης κυκλοφορίας με την υφιστάμενη ασφαλτόστρωση, θα γίνεται με ιδιαίτερη επιμέλεια για την αποφυγή ανισοσταθμιών μεταξύ των δύο στρώσεων.
- Ειδική μέριμνα θα δίνεται σε τμήματα των οδών όπου υπάρχουν φρεάτια αποχέτευσης, ώστε να γίνεται η απαραίτητη προσαρμογή τους στη στάθμη της οδού. Η ανισοσταθμία προκαλεί κίνδυνο ατυχημάτων και κυρίως μοτοσυκλετών.
- Θα γίνουν παρεμβάσεις όπου θα βελτιώνουν τη διαχείριση των ομβρίων υδάτων. Σε τμήματα των δημοτικών οδών θα κατασκευαστεί τάφρος απορροής ομβρίων υδάτων τριγωνικής διατομής, από οπλισμένο σκυρόδεμα C16/20, διαστάσεων 1,30μ. μέσου πλάτους και 0,12μ. πάχους.
- Θα γίνει κατακόρυφη σήμανση και θα τοποθετηθούν πινακίδες σήμανσης (αναγγελίας κινδύνου, ρυθμιστικές της κυκλοφορίας, πληροφοριακές), οι οποίες θα στερεώνονται σε

στύλους από γαλβανισμένους σιδηροσωλήνες διατομής 1 ½'' κατά μήκος των οδών. Η πάκτωση του στύλου θα γίνεται σε οπή όπου θα διανοίγεται επί του εδάφους, διαστάσεων βάθους 50 εκατ. και διαμέτρου 30 εκατ., η οποία θα γεμίζεται με σκυρόδεμα.

Τεχνικά χαρακτηριστικά τοποθέτησης πινακίδων σήμανσης

#### Γωνία τοποθέτησης

Οι πινακίδες τοποθετούνται συνήθως κάθετα στην κυκλοφορία. Ωστόσο, οι αντανakλαστικές πινακίδες του δεξιού άκρου θα πρέπει να τοποθετούνται με μια ελαφρά κλίση προς τα έξω, ώστε η αντανάκλαση να μην ενοχλεί τους οδηγούς.

#### Ύψος τοποθέτησης

Οι παραπλεύρως της οδού πινακίδες θα πρέπει εν γένει να τοποθετούνται σε τέτοιο ύψος, ώστε να βρίσκονται στο ύψος εστίασης του βλέμματος οδηγού για την έγκαιρη διαπίστωση της ύπαρξής τους, χωρίς, όμως, να γίνονται ενοχλητικές για τους πεζούς σε αστικό περιβάλλον. Επί πεζοδρομίων ή ποδηλατοδρόμων, η απόσταση από το κατώτερο άκρο της πινακίδας πρέπει να είναι τουλάχιστον 2.25m, αλλιώς 0.60m κατ' ελάχιστο (επί νησίδων) έως ~2.00 μ ενιαία στον ίδιο δρόμο.

#### Απόσταση από την οριογραμμή

Η απόσταση των πινακίδων από το άκρο της οδού θα πρέπει να είναι τέτοια, ώστε να διακρίνονται εύκολα από τον οδηγό, όχι όμως, τόσο μικρή ώστε να γίνονται επικίνδυνες για οχήματα που εκτρέπονται από την πορεία τους. Κατά τις οδηγίες σήμανσης ελληνικών οδών, σε κατοικημένες περιοχές η απόσταση του άκρου της πινακίδας, από το κατακόρυφο επίπεδο που περνά από το άκρο του οδοστρώματος, πρέπει να είναι μεγαλύτερη από 0,5 m, εκτός από εξαιρετικές περιπτώσεις, ενώ σε υπεραστικές οδούς ο κατακόρυφος άξονας των πινακίδων πρέπει να τοποθετείται σε απόσταση μεγαλύτερη ή ίση των 2,0 m.

Σε οδούς διπλής κατεύθυνσης οι πινακίδες τοποθετούνται μόνο στην δεξιά πλευρά της οδού κατά την κατεύθυνση κίνησης των οχημάτων.

Κατ' εξαίρεση τοποθετούνται και στις δύο πλευρές, :

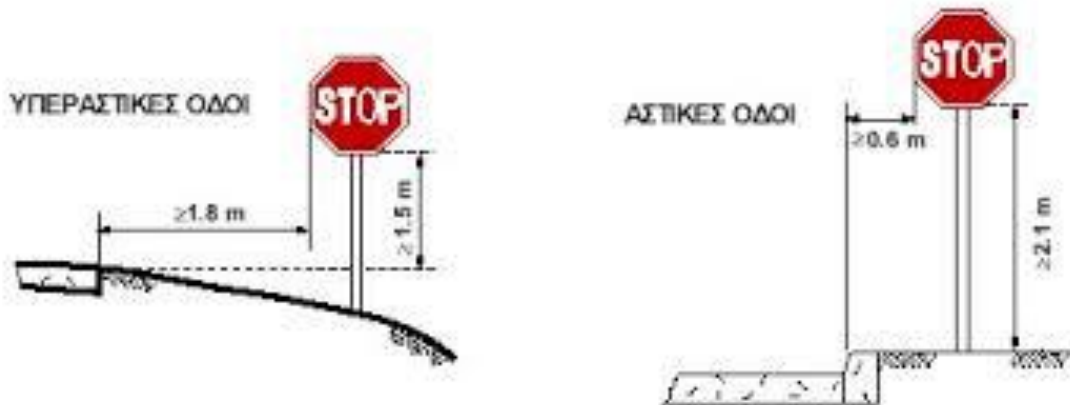
- α) Εάν δεν εξασφαλίζεται επαρκή ορατότητα της πινακίδας
- β) Εάν το μήνυμα είναι ιδιαίτερα σημαντικό
- γ) Σε τρεις ή περισσότερες λωρίδες με κεντρική νησίδα, και επί της νησίδας.

Σε μονόδρομους τοποθετούνται ανάλογα είτε στη δεξιά πλευρά της οδού, είτε δύο πινακίδες εκατέρωθεν της οδού:

α) Συνίσταται τοποθέτηση εκατέρωθεν της οδού για τις P-7 (απαγόρευση εισόδου), K-16 (συχνή κίνηση παιδιών), K-15 (διάβαση πεζών) και K-24 (προ αναγγελία διπλής κυκλοφορίας),

β) Σε περιπτώσεις όπου οι συνθήκες περιορίζουν την ορατότητα της πινακίδας στα δεξιά (ιδιαίτερα στην περίπτωση πινακίδων προτεραιότητας P-1 και P-2.

γ) Σε μονόδρομους με δύο ή περισσότερες λωρίδες κυκλοφορίας, εκατέρωθεν της οδού για όλες τις πινακίδες



- Θα γίνει μέριμνα για την οριζόντια σήμανση με διαβάσεις πεζών στα σχολεία και με εσοχές για θέσεις στάθμευσης σε πλατώματα οδών.

#### Τεχνικά χαρακτηριστικά διαβάσεων

Στις διαβάσεις πεζών, το πλάτος της γραμμής θα είναι 40 cm και του κενού ανάμεσα στις δύο γραμμές θα είναι 40 cm.

Ως ελάχιστο μήκος της γραμμής της διαβάσεως, συνιστάται για τις οδούς με όριο ταχύτητας μέχρι 60 km/h, τα 2,5 m.

Επιθυμητές ιδιότητες διαγράμμισης:

#### Ολισθηρότητα

Το υλικό της διαγράμμισης πρέπει κατά το δυνατόν να είναι τουλάχιστον της ίδιας αντίστασης σε ολισθηρότητα σε σχέση με το οδόστρωμα. Έτσι, είναι βασικής σημασίας οποιοδήποτε υλικό να παρουσιάζει τραχιά επιφάνεια, η οποία ενισχύει την πρόσφυση σε στεγνές και υγρές συνθήκες. Η χρήση χρώματος σε παχύ στρώμα δημιουργεί λεία, και συνεπώς ολισθηρή, επιφάνεια.

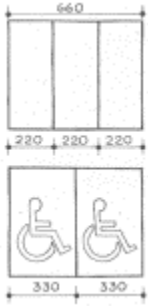
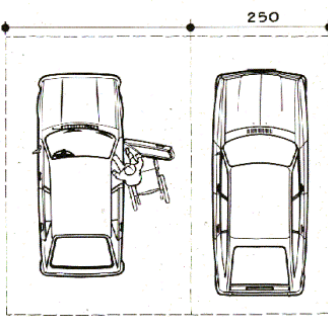
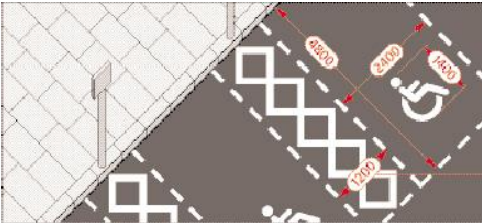

#### Φυσικά Χαρακτηριστικά – Άλλες Προδιαγραφές

Το χρώμα πρέπει να πληρεί τα παρακάτω:

- να αποτελείται από χρωστική, ακρυλικές ρητίνες και τους κατάλληλους ακρυλικούς διαλύτες
- όταν εφαρμόζεται στο οδόστρωμα, να εξατμίζεται και να δίνει σταθερό υμένα
- να είναι ικανό να αποτρέπει την πλήρη κάλυψη των μεγαλύτερων σφαιριδίων λόγω τριχοειδούς ανύψωσης και να εξασφαλίζει στα σφαιρίδια τη μέγιστη πρόσφυση ώστε να προκύπτει λωρίδα διαγράμμισης πολύ ανθεκτική στην γήρανση και τη φθορά.
- να είναι καλά αναμειγμένο, να μην κατακάθεται και να μην συσσωματώνεται μόνιμα μέσα στο δοχείο μετά περίοδο αποθηκείσεως τουλάχιστον 1 έτους και να επανέρχεται εύκολα με ανάδευση στην αρχική του κατάσταση.
- ενδεικτικά προτείνεται η χρήση λευκού χρώματος, για τον χρωματισμό των διαβάσεων

- Θα δημιουργηθούν θέσεις στάθμευσης ΑμεΑ με τις εξής προδιαγραφές :

Προδιαγραφές για τους χώρους στάθμευσης των Ατόμων με αναπηρία σε δρόμους και δημόσιους χώρους στάθμευσης

<p>Οι χώροι στάθμευσης για τα Άτομα με Αναπηρία (ΑμεΑ) έχουν διαστάσεις 5μΧ3,30μ</p>	
<p>Έχουν δηλαδή μεγαλύτερο πλάτος κατά 1μ από τους συνηθισμένους, ώστε να υπάρχει αρκετός χώρος για τον χρήστη τροχοκαθίσματος να συναρμολογήσει το τροχοκάθισμά του και να μεταφερθεί σε αυτό</p>	
<p>Ο επιπρόσθετος αυτό χώρος καλύτερα να διαγραμμίζεται υποδεικνύοντας στους οδηγούς τη θέση που πρέπει να σταματήσουν το αυτοκίνητό τους για να έχουν όλο τον απαραίτητο χώρο στη διάθεσή τους.</p>	 <p>Off-street parking</p> <p>Marked out shared space between two standard bays</p>
<p>Η σήμανση του ειδικού χώρου στάθμευσης είναι απαραίτητο να υπάρχει και επί στύλου και επιδαπέδια</p>	
<p><u>Χώροι στάθμευσης σε δημόσιους δρόμους:</u> Εάν ο χώρος δεν το επιτρέπει, μπορούν να έχουν μικρότερη διάσταση πλάτους μέχρι 3,00μ</p> <p>Καλόν είναι να διαφοροποιείται από το οδόστρωμα με τη χρήση ειδικού αντιολισθητικού υλικού για άσφαλο,</p>	

χρώματος μπλε με λευκό περίζωμα και λευκό διεθνές σήμα στο κέντρο

Ο χρωματισμός του δαπέδου είναι πολύ αποτελεσματικός γιατί αποτρέπει τους **μη** δικαιούχους να σταθμεύσουν στο χώρο αυτό.



Τα άτομα με τροχοκάθισμα τελευταία προτιμούν τα αυτοκίνητα τύπου βαν με ράμπες για να εισέρχονται με το τροχοκάθισμα μέσα στην καμπίνα. Καλόν είναι, σε δημοτικούς χώρους στάθμευσης να προνοείται, εκτός των άλλων, ένας χώρος για τα αυτοκίνητα αυτά που απαιτούν μεγαλύτερο χώρο.

Ο χώρος στάθμευσης για οχήματα τύπου Βαν να είναι διαστάσεων

4,50 πλάτοςΧ6,60 μήκος

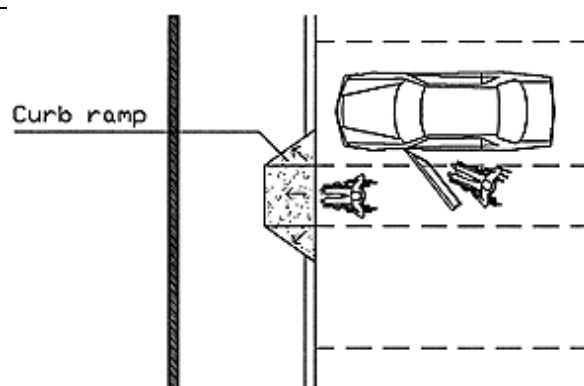


Οι χώροι στάθμευσης σε δημοτικούς χώρους στάθμευσης πρέπει να βρίσκονται κοντά στην έξοδο και να υπάρχει καθοδηγητική πινακίδα για εύκολο εντοπισμό τους



Οι χώροι στάθμευσης για τα ΑμεΑ πρέπει να συνδέονται με το πεζοδρόμιο μέσω ράμπας που θα βρίσκεται κοντά στο χώρο αυτό

Για τη σύνδεση της στάθμης του χώρου στάθμευσης με το παρακείμενο πεζοδρόμιο θα κατασκευάζεται κεκλιμένο επίπεδο κλίσης 6% και ελάχιστου πλάτους 120εκ .





- Θα τοποθετηθούν μονόπλευρα χαλύβδινα στηθαία ασφαλείας με ικανότητα συγκράτησης N2 και λειτουργικού πλάτους W7, σε επικίνδυνα σημεία των οδών. Τα στηθαία θα τοποθετηθούν με έμπηξη επί του εδάφους, σύμφωνα με το πρότυπο ΕΛΟΤ EN 1317-2.
- Θα τοποθετηθούν πλαστικοί οριοδείκτες οδού με δύο αντανακλαστικά στοιχεία, κόκκινο και αργυρόλευκο, στο όριο των οδών και κυρίως σε οδούς όπου δεν υπάρχει επαρκής φωτισμός. Επιπρόσθετα οι οριοδείκτες θα τοποθετηθούν στα φρεάτια εισόδου των τεχνικών.
- Θα επισκευαστούν πεζοδρόμια εντός αστικών περιοχών, όπου υπάρχουν φθορές στην επίστρωση τους (μαρμαρόπλακες ή τσιμεντόπλακες), αλλά και στην προσαρμογή τους με τη οδό εφόσον έχουν υποστεί βύθιση λόγω καθίζησης και θα δημιουργηθούν νέα για την ασφαλή διέλευση των πεζών και την αναβάθμιση της περιοχής.

Οι θέσεις των επικίνδυνων σημείων του οδικού δικτύου που προτείνονται να γίνουν βελτιώσεις – παρεμβάσεις ανά Δημοτική Ενότητα του Δήμου Άνδρου, είναι :

### **1) Δημοτική Ενότητα Υδρούσας**

- 1.1) Βελτίωση οδού προς Άνω Γαύριο, μήκους 1.200,00 μέτρων με κατασκευή τάφρου απορροής ομβρίων 800,00 μέτρων (εκτός οικισμού)
- 1.2) Βελτίωση οδού στον οικισμό Μπατσίου, από κινηματογράφο προς Δαινάδες Στούντιο, μήκους 400,00 μέτρων (εντός οικισμού)
- 1.3) Βελτίωση οδού από λιμάνι Μπατσίου προς Έξοδος Μπατσίου (B) στην Επαρχιακή οδό, μήκους 800,00 μέτρων. (εντός οικισμού)
- 1.4) Βελτίωση οδού από διασταύρωση με επαρχιακή οδό προς οικισμό Φελλό, μήκους 800,00 μέτρων, με τάφρο απορροής ομβρίων 500,00 μέτρων (εκτός οικισμού)
- 1.5) Βελτίωση οδού προς Απροβάτου, εσωτερικό δίκτυο, μήκους 1.500,00 μέτρων με τάφρο απορροής 650,00 μέτρων (εντός οικισμού)
- 1.6) Βελτίωση τμήματος οδού προς Άνω Στιβάρι, μήκους 800,00 μέτρων με τάφρο απορροής ομβρίων 500,00 μέτρων (εκτός οικισμού)
- 1.7) Βελτίωση τμήματος οδών από Πλατεία Ηρώων Μπατσίου προς περιοχή Αγία Μαρίνας συνολικού μήκους 800,00 μέτρων (εντός και εκτός οικισμού)
- 1.8) Βελτίωση τμήματος οδού προς Άνω Άγιο Πέτρο, συνολικού μήκους 1.000,00 μέτρων, με τάφρο απορροής ομβρίων 300,00 μέτρων. (εκτός οικισμού)
- 1.9) Βελτίωση τμήματος οδού στο εσωτερικό οδικό δίκτυο Κατακοίλου, από Ιερό Ναό Αγίου Ιωάννη προς εστιατόριο Γρέγος, συνολικού μήκους 1.000,00 μέτρων, με τάφρο απορροής 500,00 μέτρων. (εντός και εκτός οικισμού)
- 1.10) Βελτίωση οδού από Νηπιαγωγείο Γαυρίου προς κατάστημα Αγροδομική συνολικού μήκους 1.200,00 μέτρων, με τάφρο απορροής 600,00 μέτρων (εντός οικισμού)
- 1.11) Υλοποίηση της κάθετης και οριζόντιας σήμανσης στις σχολικές μονάδες Γαυρίου, σύμφωνα με την από 31-08-2020 μελέτη κυκλοφοριακής ρύθμισης (ΦΕΚ 2733B/25-07-2021 «Έγκριση κυκλοφοριακών ρυθμίσεων στον Δήμο Άνδρου») (εντός οικισμού)
- 1.12) Βελτίωση οδού από θέση Μαραμπού προς πύργο Αγίου Πέτρο, συνολικού μήκους 300,00 μέτρων (εντός οικισμού)

**1.13)** Τοποθέτηση στηθαίων ασφαλείας στην οδό προς Αγία Μαρίνα, περιοχή Απροβάτου (εκτός οικισμού)

**1.14)** Κατασκευή νέου πεζοδρομίου στον Άγιο Πέτρο. Δημιουργία θέσεων στάθμευσης ΑμεΑ (εκτός οικισμού)

## **2) Δημοτική Ενότητα Άνδρου**

**2.1)** Βελτίωση οδού από παραλία Γιάλια προς Στενιές, μήκους 1.700,00μ.με τάφρο απορροής ομβρίων 600,00μέτρων (εκτός οικισμού)

**2.2)** Βελτίωση οδού στον οικισμό Λειβάδια, μήκους 600,00μέτρων. (εντός οικισμού)

**2.3)** Βελτίωση οδού προς Στραπουριές, μήκους 200,00μ. με τάφρο απορροής ομβρίων 200,00 μέτρων (εκτός οικισμού)

**2.4)** Βελτίωση τμημάτων οδού από Μαΐνητες –Στραπουριές – Υψηλού - έξοδος προς Στενιές συνολικού μήκους 1.500,00 μέτρων με τάφρο απορροής ομβρίων 500,00 μέτρων (εντός οικισμού)

**2.5)** Βελτίωση τμήματος οδού στον περιφερειακό Χώρας συνολικού μήκους 1.100,00 μήκους με τάφρο απορροής ομβρίων 200,00 μέτρων (εντός και εκτός οικισμού)

**2.6)** Βελτίωση τμήματος οδού στην περιοχή Πευκάκια έμπροσθεν κοιμητηρίου Χώρας Άνδρου, μήκους 220,00μέτρων (εκτός οικισμού)

**2.7)** Αποξήλωση και τοποθέτηση στηθαίων ασφαλείας στην περιοχή Λειβάδια (εκτός οικισμού)

**2.8)** Επισκευή πεζοδρομίων στην περιοχή Πευκάκια, έναντι της Καΐρειου Βιβλιοθήκης και έναντι καταστήματος ACS (εντός και εκτός οικισμού)

**2.9)** Κατασκευή νέου πεζοδρομίου στη θέση Λειβάδια (εκτός οικισμού)

Προβλέπεται η απόθεση των προϊόντων εκσκαφής να είναι στη μονάδα διαχείρισης ΑΕΚΚ, που βρίσκεται στη θέση Κυπρί, Δημ. Ενότητας Υδρούσας, ν. Άνδρου.

Πριν την έναρξη των εργασιών, ο εργολάβος θα πρέπει να ενημερώνει εγκαίρως τον πρόεδρο της Κοινότητας, προκειμένου να εκδίδεται ανακοίνωση για την εκτέλεση των εργασιών και την ενημέρωση των πολιτών.

Όλες οι ανωτέρω εργασίες θα γίνουν σύμφωνα με τις ισχύουσες τεχνικές προδιαγραφές. Στον ανάδοχο του έργου θα δοθούν οι απαραίτητες συμπληρωματικές τεχνικές οδηγίες από την επίβλεψη κατά την εγκατάστασή του επί τόπου του έργου. Η εκτέλεση του έργου θα γίνει σύμφωνα με τις διατάξεις του Ν.4412/2016, όπως τροποποιήθηκε και συμπληρώθηκε μέχρι σήμερα.

Η συνολική δαπάνη των ανωτέρω εργασιών ανέρχεται στο ύψος των 2.000.000,00€ συμπεριλαμβανομένου του ΦΠΑ (24%).

Άνδρος, 12/10/2022  
Η συντάξασα

Θ Ε Ω Ρ Η Θ Η Κ Ε  
Άνδρος, 12/10/2022  
Ο Αν/της Προϊστάμενος Δ.Τ.& Π.

Ειρήνη Παρλιάρου  
Τοπογράφος Μηχανικός Τ.Ε.

Κωνσταντίνος Γκλάρας  
Πολιτικός Μηχανικός